



# PRS RACKSYSTEM

## UVP Preisliste 2017/1 PRS

gültig ab 01.01.2017

**Bitte beachten Sie:**

**UVP** = unverbindliche Preisempfehlung pro Stück/Meter inklusive Mehrwertsteuer.

**IDC Klaassen International**  
Distribution & Consulting oHG  
Am Brambusch 22  
44536 Lünen

Telefon: +49 (0)231-98 60 285  
Telefax: +49 (0)3222-10 96 656  
E-Mail: [idc.sales@mkidc.eu](mailto:idc.sales@mkidc.eu)  
Internet: [www.idc-klaassen.com](http://www.idc-klaassen.com)

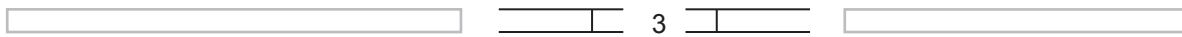
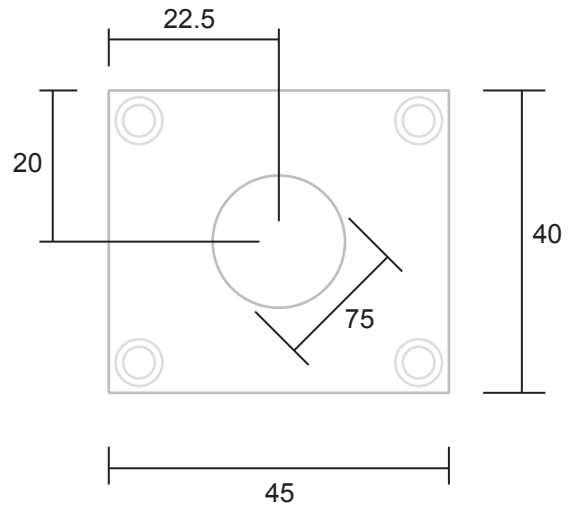
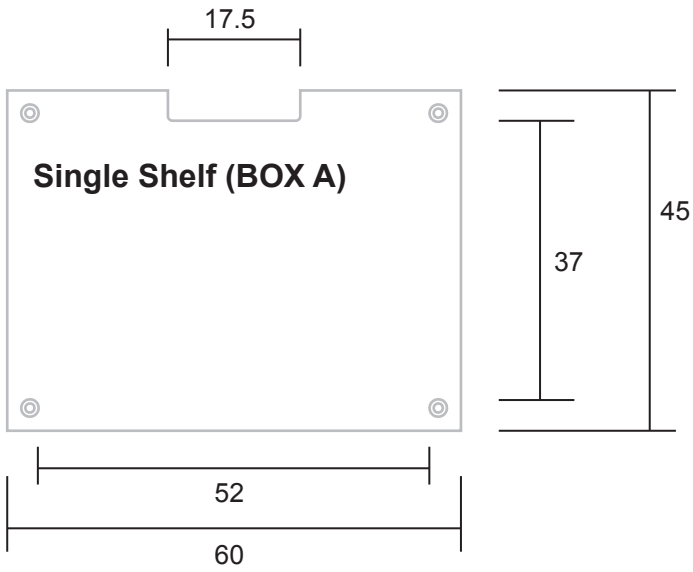
UVP Stück €	Artikel- Nr. CODE	EAN-	Farbe	Kurzbeschreibung
<b>BOX A</b>				
499,00	B106014		Bambus	Racksystemboden aus 3 Lagen Bambus 600 x 450 x 30mm mit Kabelhalterung
599,00	B106024		Hochglanz Weiß	
	B106034		Hochglanz Schwarz	
<b>BOX C5</b>				
428,00	B100904		"silber"	4 Fuß Set 90 mm
<b>BOX D5</b>				
249,00	B102104		"silber"	4 Abstandsstangen Set 210 mm
<b>BOX E5</b>				
249,00	B103004		"silber"	4 Abstandsstangen Set 300 mm
<b>BOX F5</b>				
249,00	B104104		"silber"	4 Abstandsstangen Set 410 mm
<b>BOX G5</b>				
320,00	B101004		"silber"	4 Spikes Set einstellbar
399,00	B204502 B204503		Weiß Schwarz	<b>Sanctum Geräte Basis</b> - Verringert Verzerrungen im gesamten Audiospektrum - Lässt Geräte detaillierter, klarer und tonal neutraler klingen - Verbessert die Bass-Definition - Sorgt für eine breiter und tiefer gestaffelte Klangbühne - Betont dynamische Kontraste und lässt Schleier verschwinden



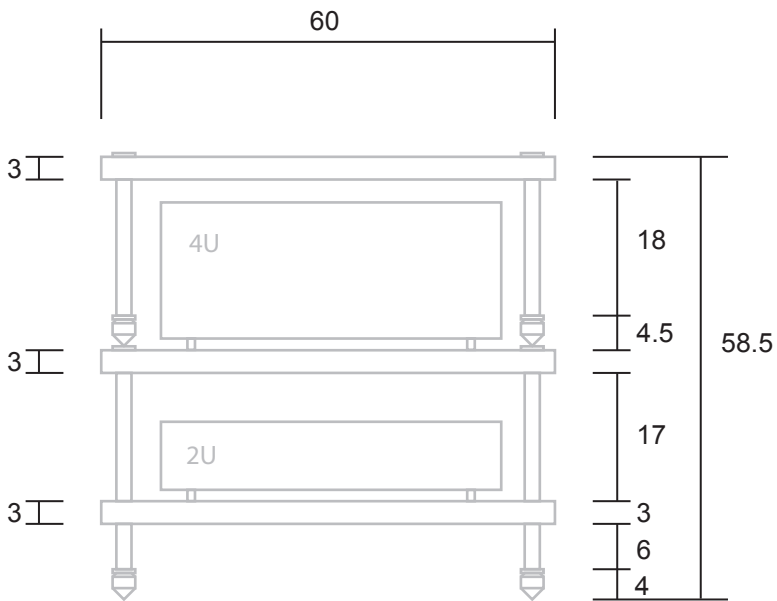
Kurzbeschreibung	Farbe	Artikel- Nr. CODE	EAN-	UVP Stück €
<b>BOX B</b>				
Racksystemboden aus 3 Lagen Bambus 1200 x 450 x 30mm mit Kabelhalterung	Hochglanz Weiß	B106026		1.190,00
	Hochglanz Schwarz	B106036		
<b>BOX C6</b>				
6 Fuß Set 90 mm	"silber"	B100906		642,00
<b>Box D6</b>				
6 Abstandsstangen Set 210 mm	"silber"	B102106		374,00
<b>BOX E6</b>				
6 Abstandsstangen Set 300 mm	"silber"	B103006		374,00
<b>BOX F6</b>				
6 Abstandsstangen Set 410 mm	"silber"	B104106		374,00
<b>BOX G6</b>				
6 Spikes Set einstellbar	"silber"	B101006		480,00
<b>Sanctum Geräte Basis</b> - Verringert Verzerrungen im gesamten Audiospektrum - Lässt Geräte detaillierter, klarer und tonal neutraler klingen - Verbessert die Bass-Definition - Sorgt für eine breiter und tiefer gestaffelte Klangbühne - Betont dynamische Kontraste und lässt Schleier verschwinden	Weiß	B204502		399,00
	Schwarz	B204503		

# PRS RACK DIMENTIONS OF A SINGLE RACK

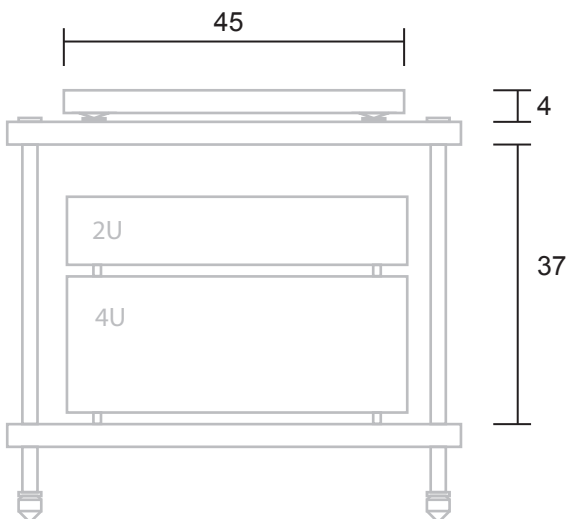
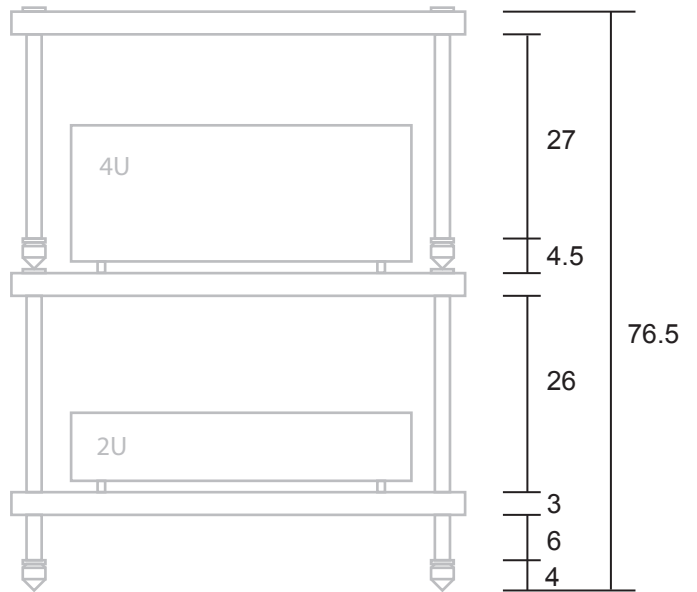
Components given width is 450mm by a height of either: 1U = 44.45mm, 2U = 88.90mm or 4U = 177.80mm



**210 Rod (BOX D)**



**300 Rod (BOX E)**

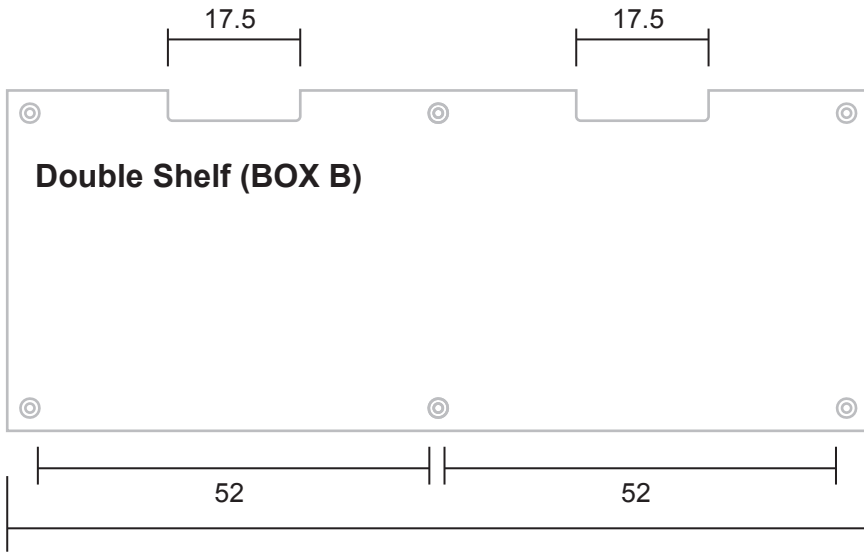


**410 Rod (BOX F)**

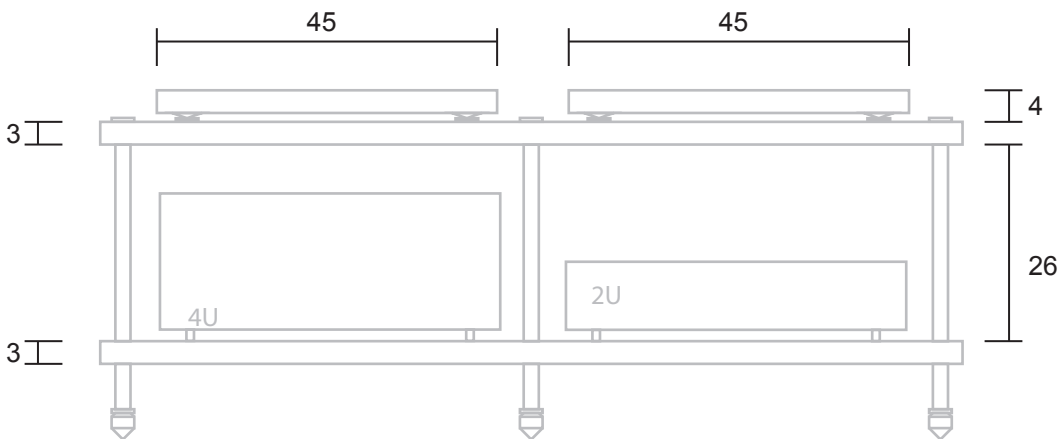
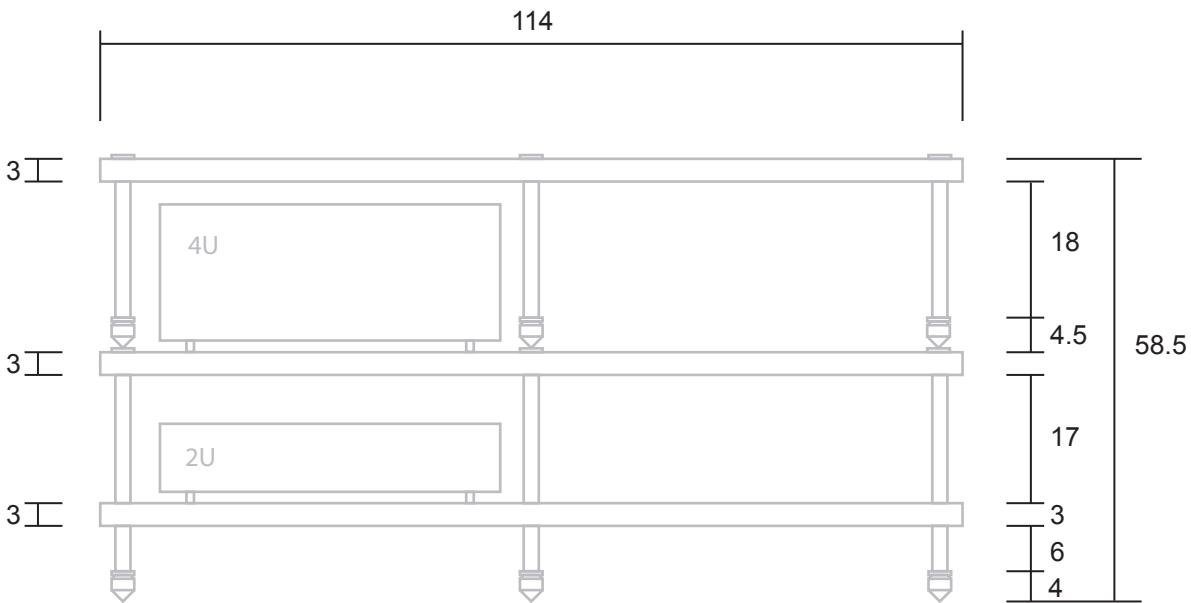
**Sanctum Shelf**

# PRS RACK DIMENTIONS OF A DOUBLE RACK

Components given width is 450mm by a height of either: 1U = 44.45mm, 2U = 88.90mm or 4U = 177.80mm

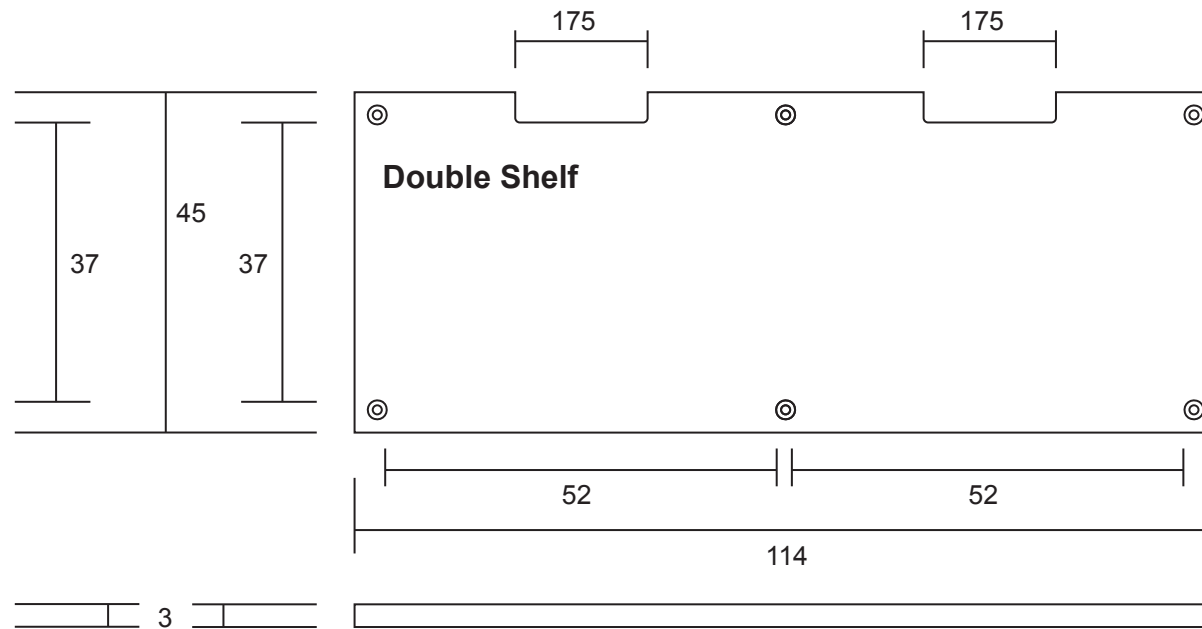
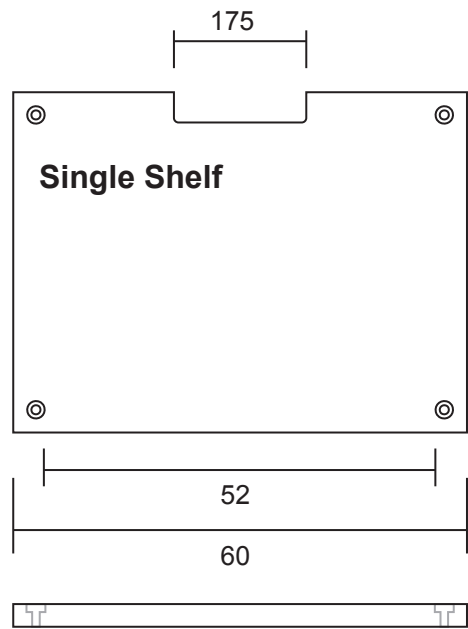


**210 Rod (BOX D)**

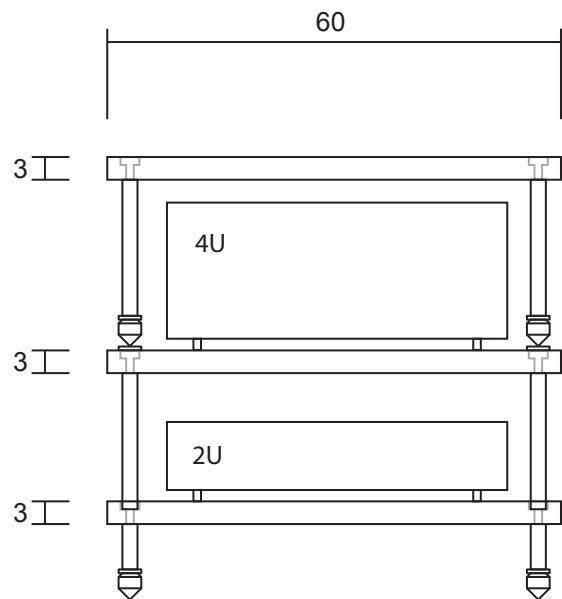


**300 Rod (BOX E)**

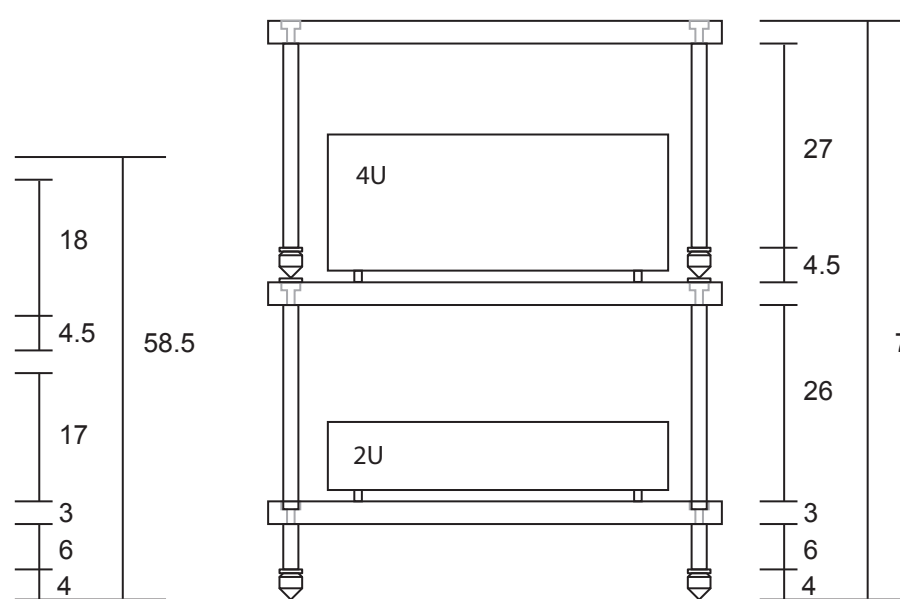
**Sanctum Shelf**



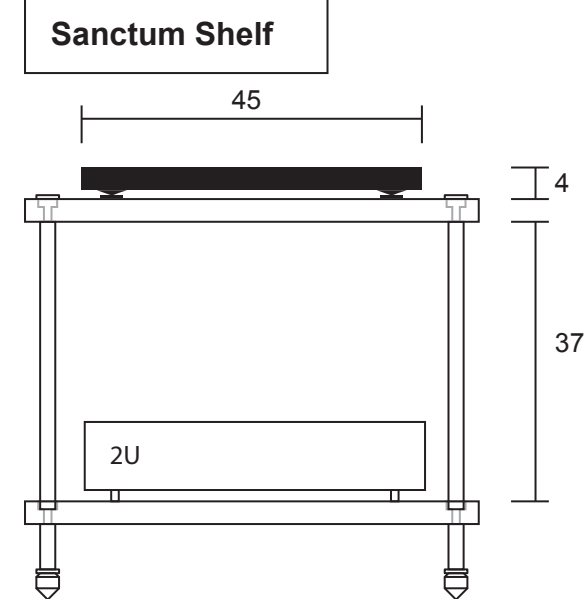
**210 Rod (BOX D)**



**300 Rod (BOX E)**



**410 Rod (BOX F)**



44.45mm = 1U

88.90mm = 2U

177.80mm = 4U



## **Notizen**

